

Ревизионные люки для массивных стен

Система F2/M – Ревизионные люки с гипсокартонным полотном для массивных стен

Описание изделия:

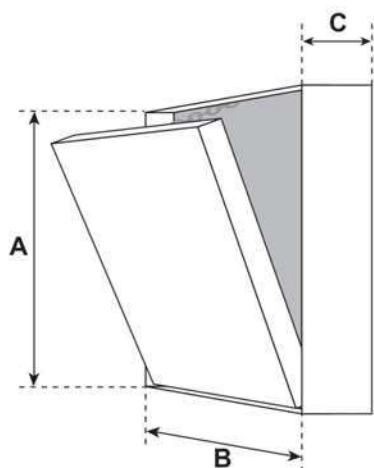
Ревизионный люк состоит из алюминиевых профилей с гипсокартонным полотном с толщиной 12,5 мм, 15 мм или 25 мм, или без него, и двух замков – защелок.

Обе рамы ревизионных люков изготовлены из четырех отдельных профилей, которые жестко скреплены специальной сваркой. Люки оснащены страховочным тросиком для предотвращения возможных травм при открывании. После каждого открытия необходимо тросик повесить обратно. Между рамой и створкой люка воздушный зазор шириной 1,5 мм, который по периметру заполнен уплотнением. Створка открывается нажатием утопленных защелок.

Эта система была специально разработана для применения в массивных стенах. Ревизионный люк может быть установлен заподлицо со стеной. Под заказ может быть люк выполнен под штукатурку или под облицовку.



Створка люка съемная



$C = 50 - 70$ мм (в зависимости от толщины полотна створки)

Люки всех размеров могут быть оснащены полотном 12,5 мм, 15 мм и 25 мм.

По желанию клиентов могут быть изготовлены люки и с другими толщинами гипсокартонного полотна!

Области применения:

Массивные стены

Размеры:

Люки будут изготовлены с точными размерами по заданию заказчика.

Замки:

Ревизионные люки для массивных стен могут быть оснащены следующими видами замков:

- Замок под четырехгранный ключ
- Цилиндрический мебельный замок с ключом
- Профилированный цилиндрический замок

Исключительные преимущества нашей системы

- Выгодные цены
- Короткие сроки поставок
- Быстрая и беспроблемная установка
- Технически совершенное решение
- Высокоэстетическое исполнение
- Особая прочность конструкции
- Возможны варианты исполнения под штукатурку или облицовку

FF Systembau
Ревизионные системы