

Ревизионные люки Alu с акустическим перфорированным полотном

Система F1/F2 – Ревизионные люки с перфорированным полотном

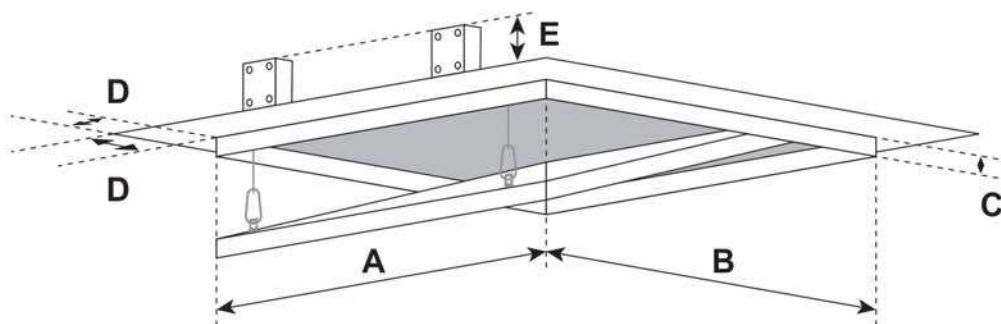
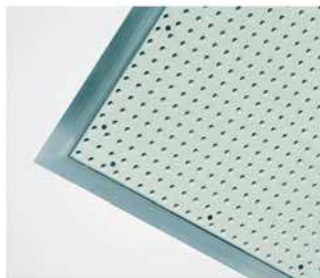
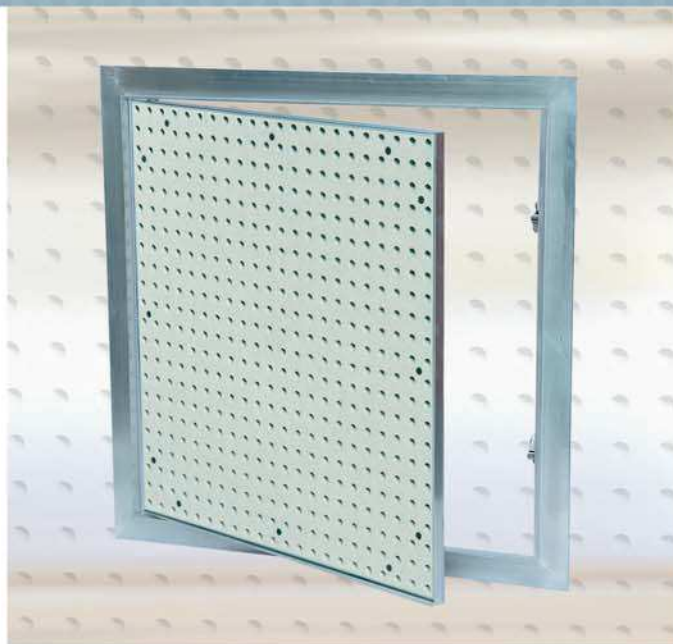
Alu с перфорированным полотном

Описание изделия:

Ревизионный люк состоит из алюминиевых профилей с гипсокартонным полотном GKVi с толщиной 12,5 мм, 15 мм или 25 мм и двух замков-защелок.

Обе рамы ревизионных люков изготовлены из четырех отдельных профилей, которые жестко скреплены специальной сваркой. Створки оснащены страховочным тросиком для предотвращения возможных травм при открывании. После каждого открытия необходимо тросик повесить обратно.

Между рамой и створкой люка воздушный зазор шириной 1,5 мм, который по периметру заполнен уплотнением. Створка открывается нажатием уплотненных защелок.



A+B: по типу перфорации.
Будет точно соответствовать существующей перфорации.
C: 13 мм
D: 28 мм
E: 40 мм

Специальные модификации:

По желанию клиентов могут быть изготовлены люки с разными нестандартными размерами.

Замки:

Ревизионные люки могут быть дополнительно оснащены следующими видами замков:

- Замок под четырехгранный ключ
- Цилиндровый мебельный замок с ключом
- Профилированный цилиндрический замок

Исключительные преимущества нашей системы

- Выгодные цены
- Короткие сроки поставок
- Быстрая и беспроблемная установка
- Технически совершенное решение
- Высокоэстетическое исполнение
- Подходит к существующей перфорации стенок на стройке

FF Systembau
Ревизионные системы