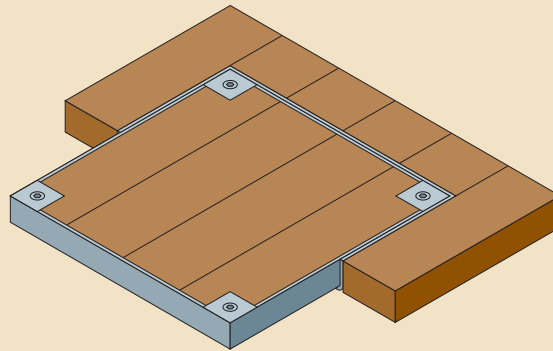


Типичное напольное покрытие

Все виды твердых деревянных полов.

Применение

Исключительно для прохода людей (в том числе ручных тележек, грузовых платформенных тележек, тележек для мусора, и т.д.)



Прочные/твердые, деревянные, разборные полы

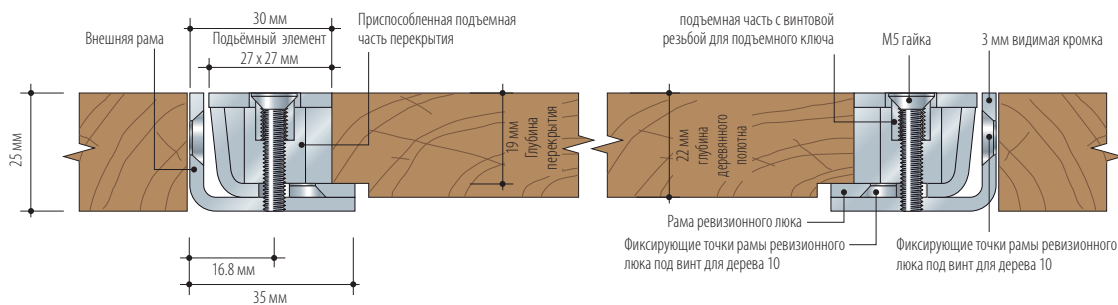


Самостоятельный люк



Зоны прохода людей

Поперечный разрез изображающий балочные полы. (масштаб 1:2)



Типичная спецификация серии 2500

Утопленные напольные ревизионные люки простые / для фальшполов* и ревизионные люки серии 2500 производятся из нержавеющей стали и они закреплены нержавеющими предохранительными винтами. Общая внешняя рама..... † мм x † мм. Ревизионные люки поставляются в комплекте с † наборами универсальных, подъемных / фиксирующих ключей. Все ревизионные люки производятся и поставляются фирмой Howe Green Ltd, March Lane, Ware, Hertfordshire, SG12 9QQ, United Kingdom и установлены с соблюдением указаний на строительной площадке.

* Удалить ненужное. † Внести нужный номер и количество.

Размер

Общий размер рамы = светлый проем + 70 мм, напр. 250 x 250 мм светлый проем = 320 x 320 мм общий размер рамы.

Смотри руководство по установке на странице 28.

Макс./мин. размер

